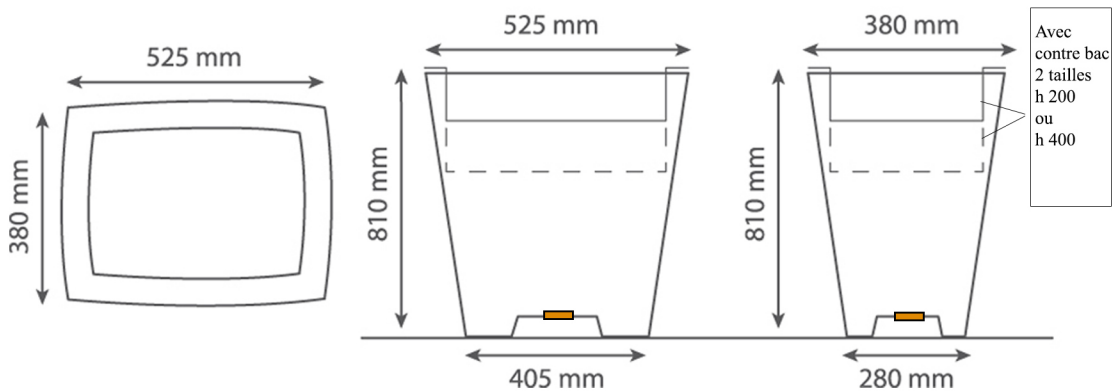




PAPI

134 - rue de la libération
60530 Le Mesnil en Thelle
03.44.26.62.00 - info@papi.fr - www.papi.fr

POT DESIGN RECTANGLE



P-PDRE-400B ou B400

Poids : 10 kg / 11 kg

Volume : 18 L / 38 L

— Fourni avec un bouchon d'évacuation d'eau

* Vendu obligatoirement avec un avec bac pour éviter toute déformation

Description

Pot en polyéthylène rotomoulé (PEHD) 100 % recyclable et de fabrication française.

Le PEHD est teinté dans la masse offrant une bonne résistance aux UV. Il est léger et résistant aux chocs.

Il possède une faible conductivité thermique pour un développement optimal des plantes et de leur besoin en eau.

Au choix : 21 couleurs / pour toute couleur hors standard nous consulter. (surcoût)

Option

Contre bac 200 ou 400

Contre bac

