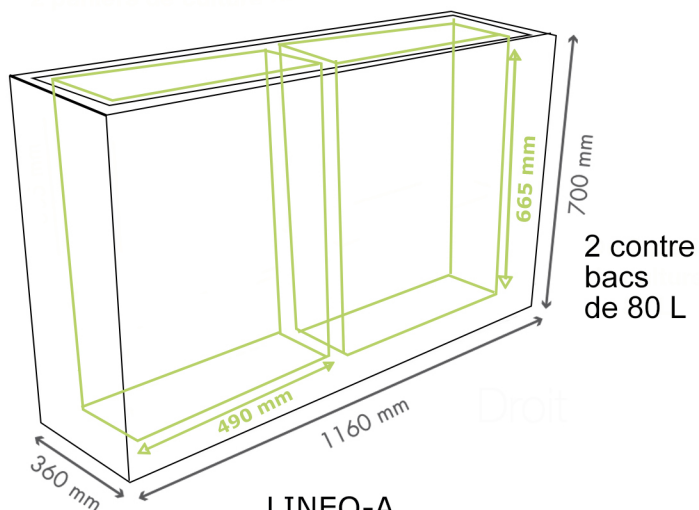




LINEO



LIN EO DROIT



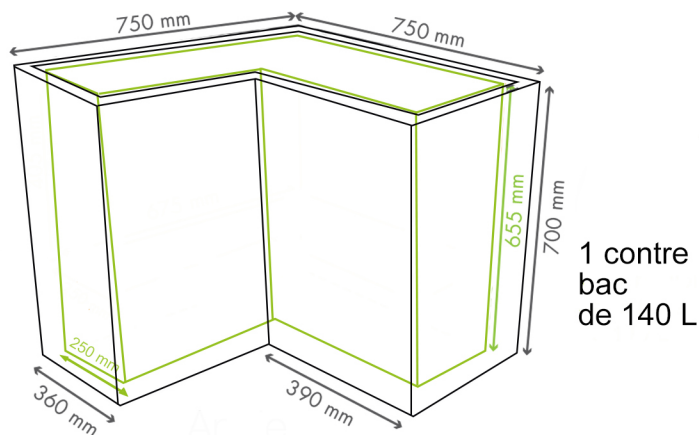
2 contre bacs de 80 L

LINEO-A

Poids : 30 kg

Volume : 2X 80 L

LIN EO ANGLE



1 contre bac de 140 L

LINEO-ANGLE-A

Poids : 22.5 kg

Volume : 140 L

* Les jardini eres Lin eo n ecessite l'usage du contre bac int erieur (inclus).

Description

Jardini ere en poly ethyle ne rotomoul e (PEHD) 100 % recyclable et de fabrication fran aise.

Le PEHD est teint e dans la masse offrant une bonne r esistance aux UV. Il est l eger et r esistant aux chocs.

Il poss ede une faible conductivit e thermique pour un d eveloppement optimal des plantes et de leur besoin en eau.

Au choix : 21 couleurs / pour toute couleur hors standard nous consulter. (surco t)

Option

Effet corten

Effet corten



Pour une utilisation ext erieur, percer le contre bac et la jardini ere pour l' evacuation d'eau.

