

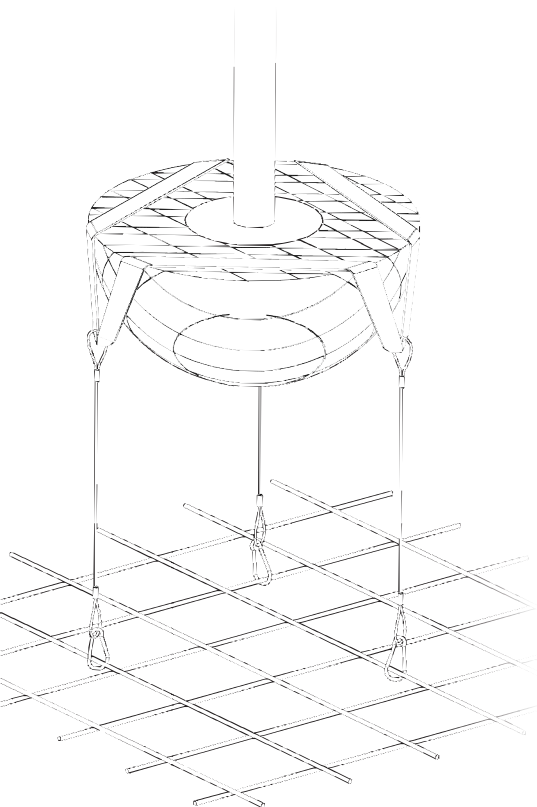


Ancrage avec sangle et prise sur treillis soudé en fond de fosse ou jardinière

- Technique pour arrimer un végétal présenté en motte ferme et grillagée sur un treillis soudé de fond de fosse de plantation, bac ou jardinière.

Composition du kit :

- 3 câbles en acier galvanisé (7 torons de 19 fils) avec un anneau passe-sangle à une extrémité et un mousqueton poire à l'autre
- 1 sangle d'arrimage avec tendeur à rochet



AFFECTATION DES RÉFÉRENCES

VEGETAL				Référence du kit	Mise en oeuvre	
Circonférence		Hauteur				
DE	A	DE	A			
14/16	20/25		<5m	TS10	👤	10 mn
20/25	40/45	5m	7m	TS20	👤	12mn
40/45	70/75	7m	12m	TS30	👤	15mn

INDICATIONS TECHNIQUES

Réf.	Circonférence moyenne et taille du végétal	∅ câble (mm)	Charge max du câble (kg)	Longueur du câble (m)	Sangle	CRM sangle (daN)	Préconisation ∅ fil treillis soudé
TS10	20/25 < 5m	4	1270	0,8	25mm x 4m	1200	∅ 5
TS20	40/45 4 à 7m	5	1880	1	35mm x 6m	3200	∅ 7
TS30	70/75 7 à 12m	6	2730	1,2	50mm x 10m	8000	∅ 9

- Les dimensions du treillis soudé doivent être égales au minimum à la surface du fond de la fosse