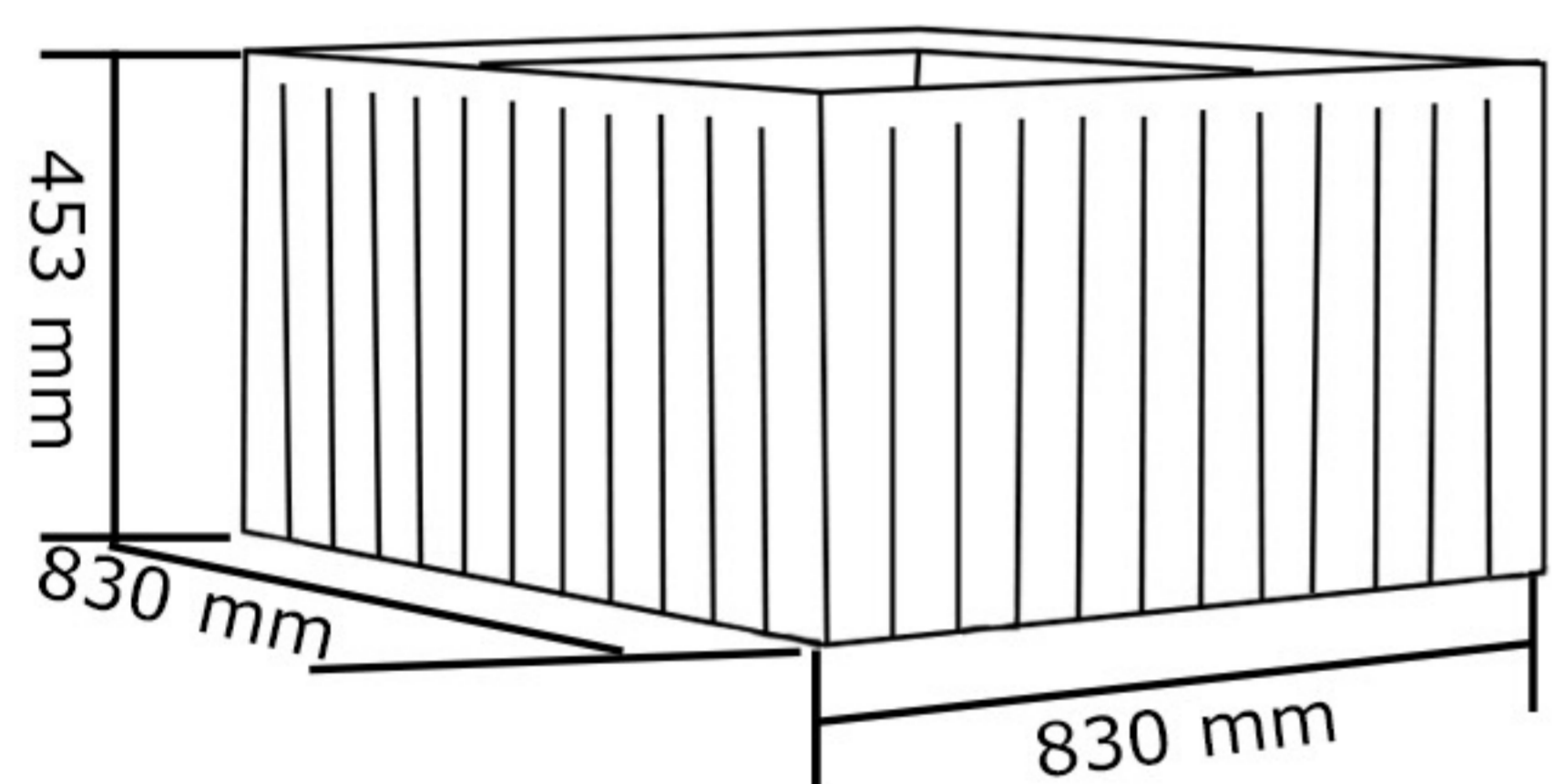




PAPI
Habille vos extérieurs

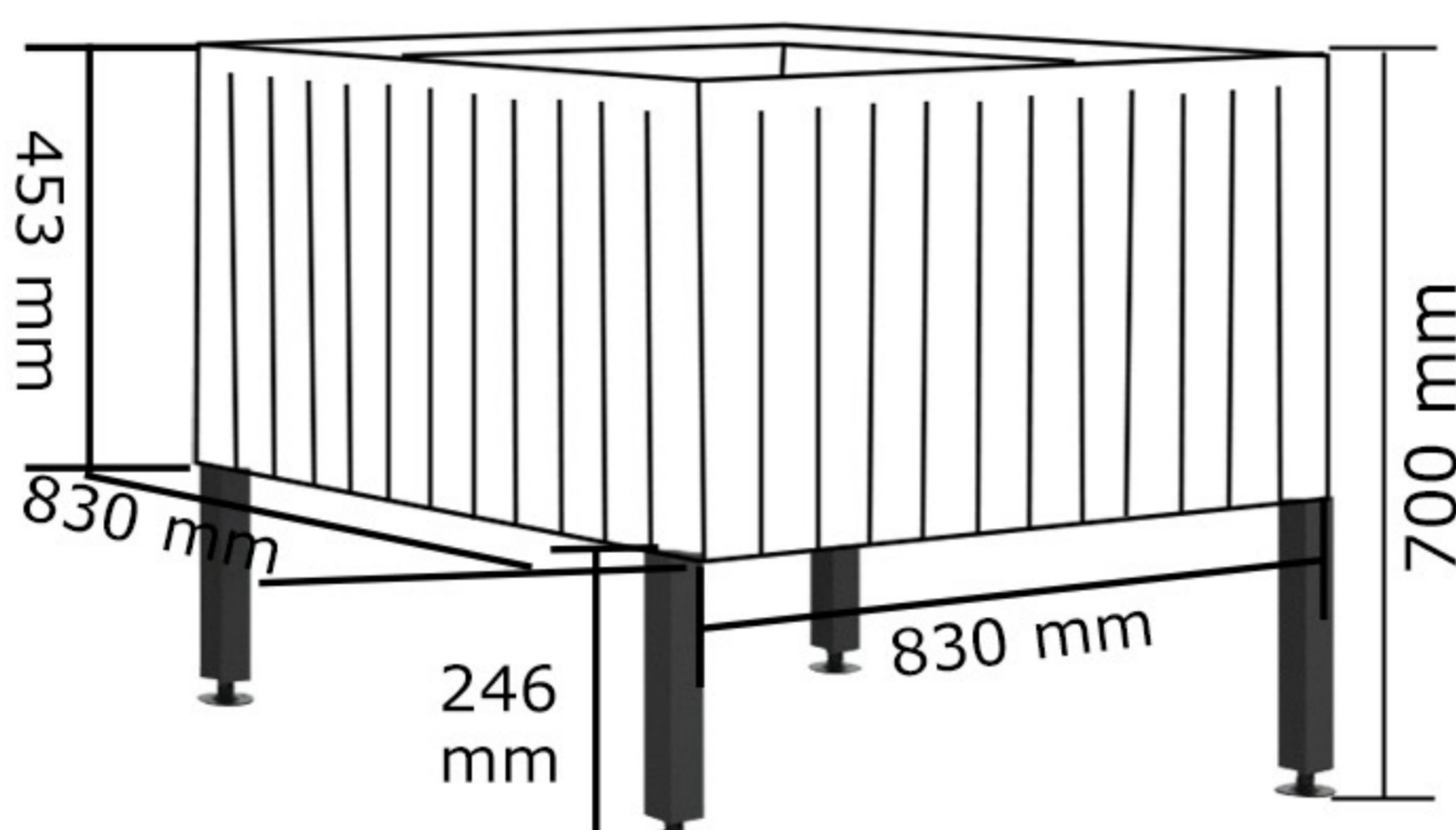
134 - rue de la libération - 60530 Le Mesnil en Thelle
03.44.26.62.00 - info@papi.fr - www.papi.fr

OSLO CARRÉ

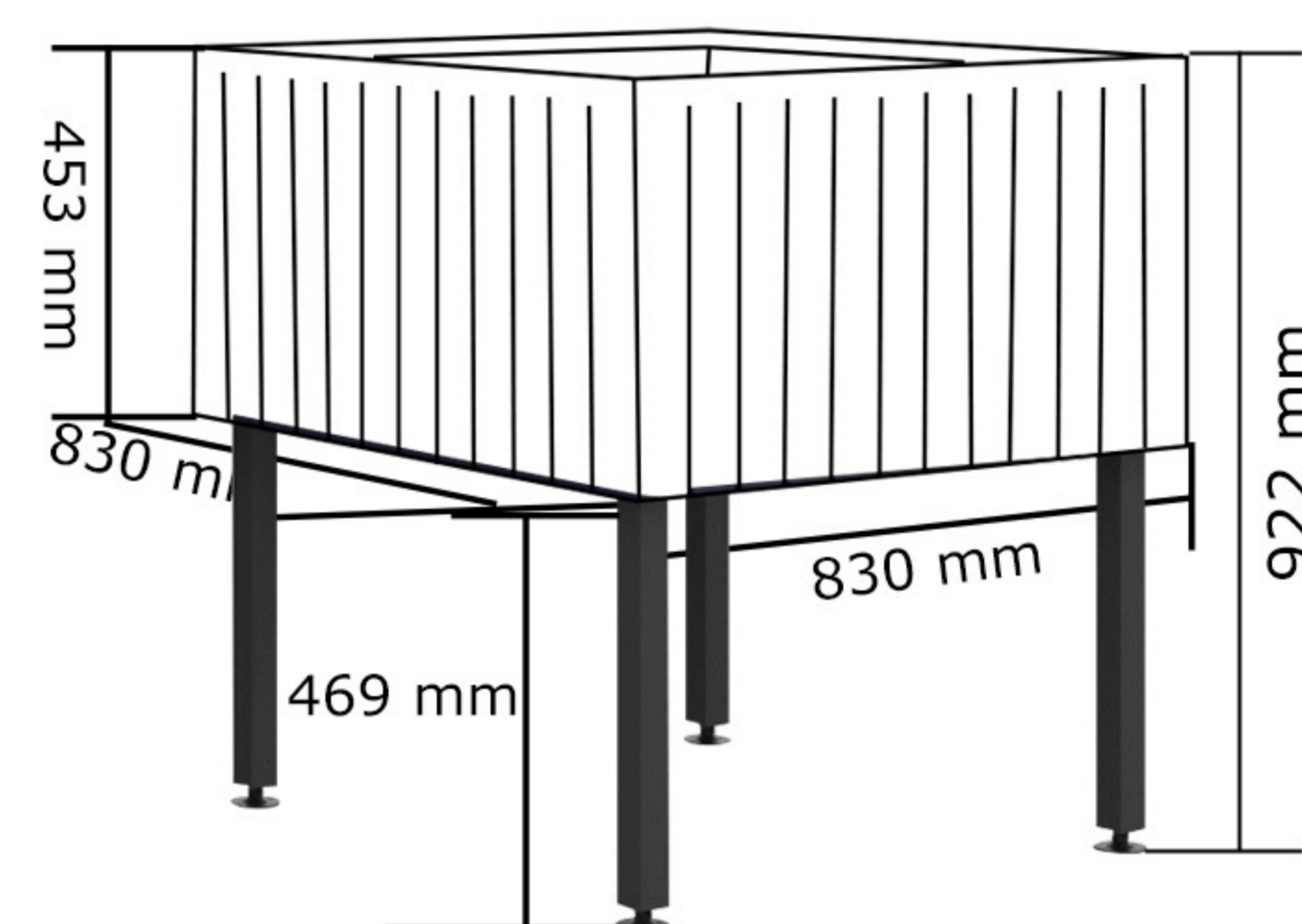


OSLO-800
Poids : 18 kg

Volume de terre : 164 l.
Volume de réserve : 30 l.



OSLO-800
Variante ht 700
Poids : 18 kg + pieds 9.3 kilos



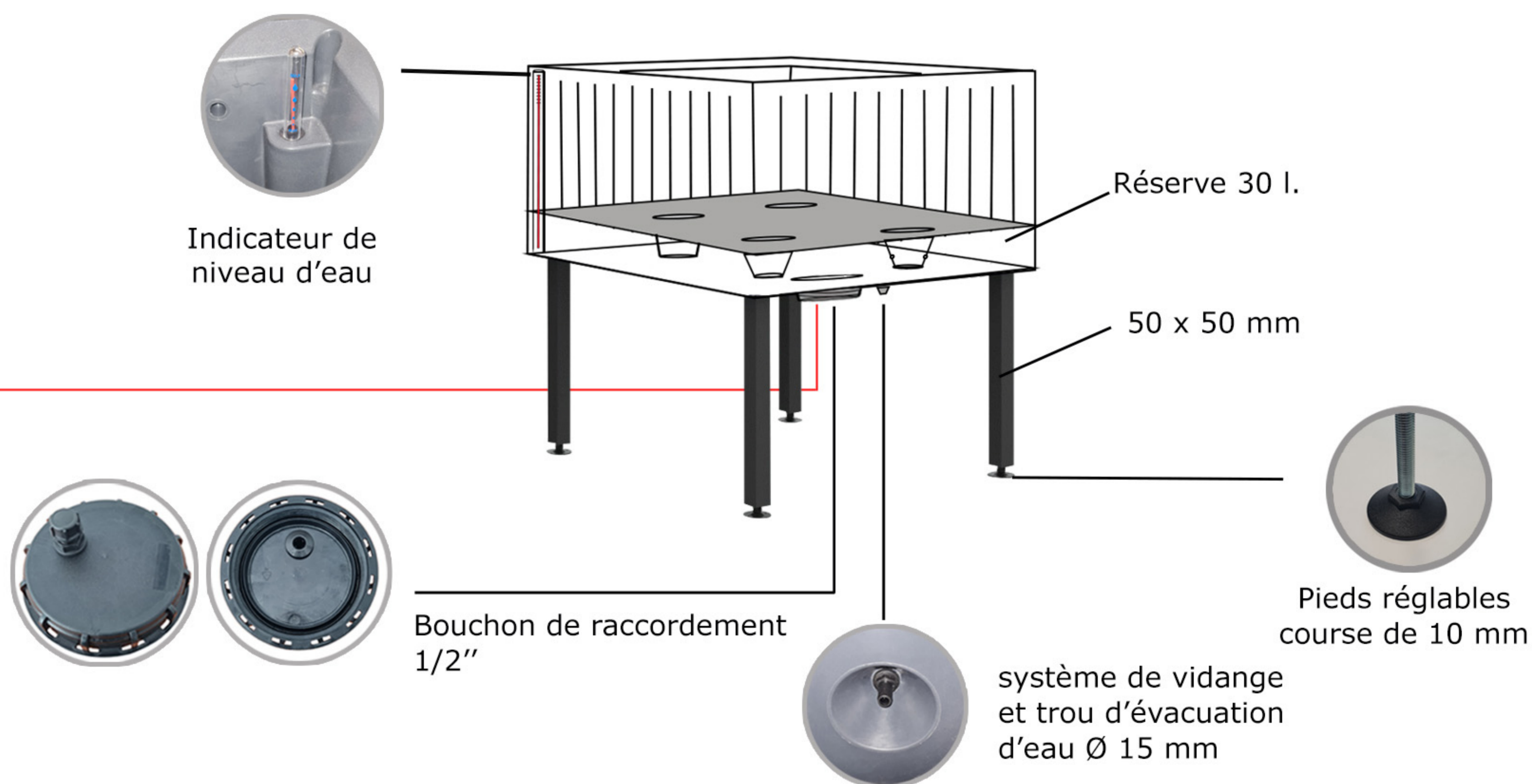
OSLO-800
Variante ht 922
Poids : 18 kg + pieds 15.1 kilos

Option : limiteur de réserve d'eau, permet le remplissage automatique de la réserve d'eau.



Option : Livré monté. La jardinière est livrée démontée. Avec cette option elle arrive fixée sur les pieds, prête à être utilisée.

Détail de la réserve (inclus dans le fond de la jardinière)



Description

Jardinière en polyéthylène rotomoulé (PEHD) 100 % recyclé et/ou recyclable, de fabrication française. Montée sur chassis avec pieds réglables d'une course de 10 mm, en acier galvanisé peint Ral 7022. Le PEHD est teinté dans la masse offrant une bonne résistance aux UV. Il est léger et résistant aux chocs. Il possède une faible conductivité thermique pour un développement optimal des plantes et de leur besoin en eau.

Nuancier : 21 couleurs / pour toute couleur hors standard nous consulter. (surcoût)



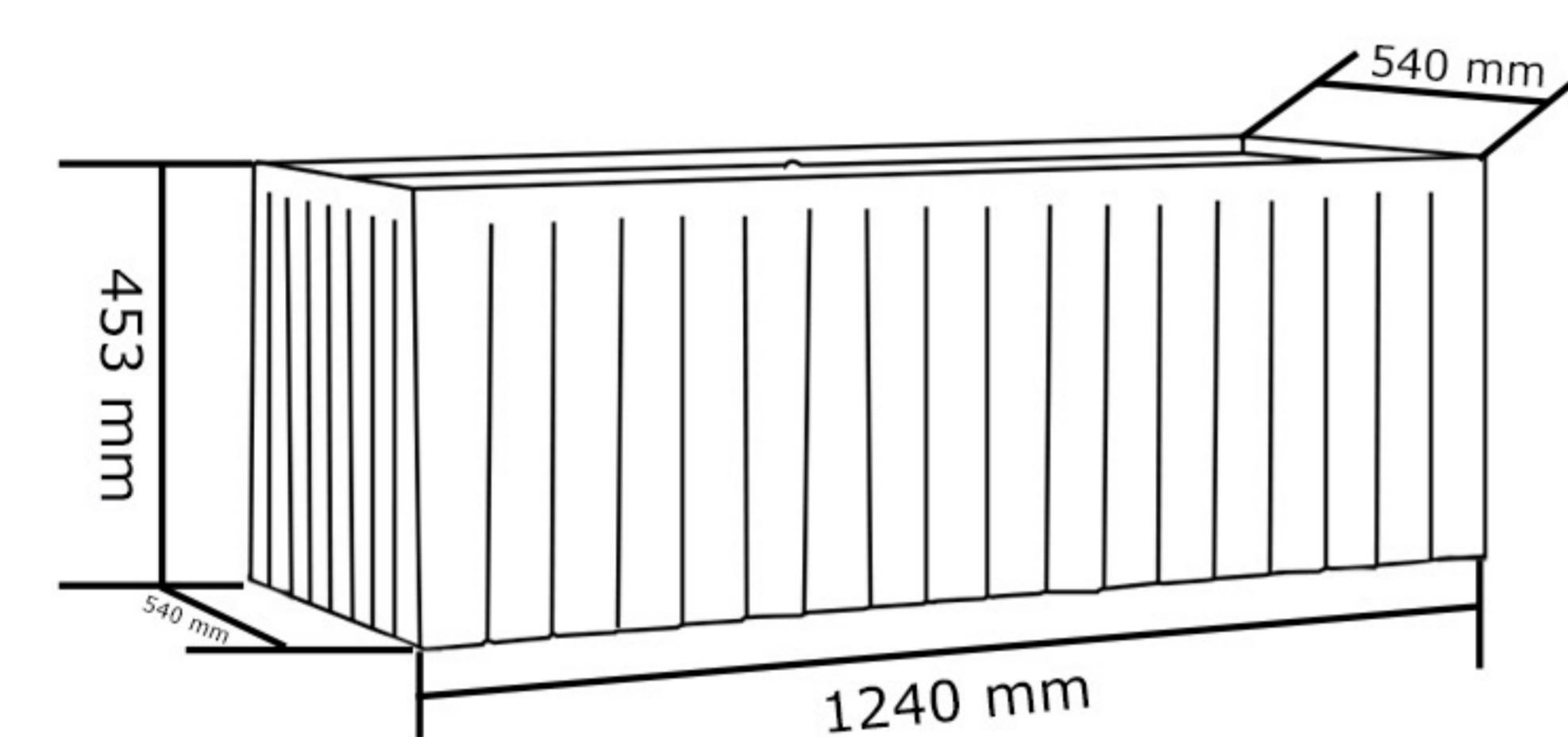


PAPI

Habille vos extérieurs

134 - rue de la libération - 60530 Le Mesnil en Thelle
03.44.26.62.00 - info@papi.fr - www.papi.fr

OSLO RECTANGLE

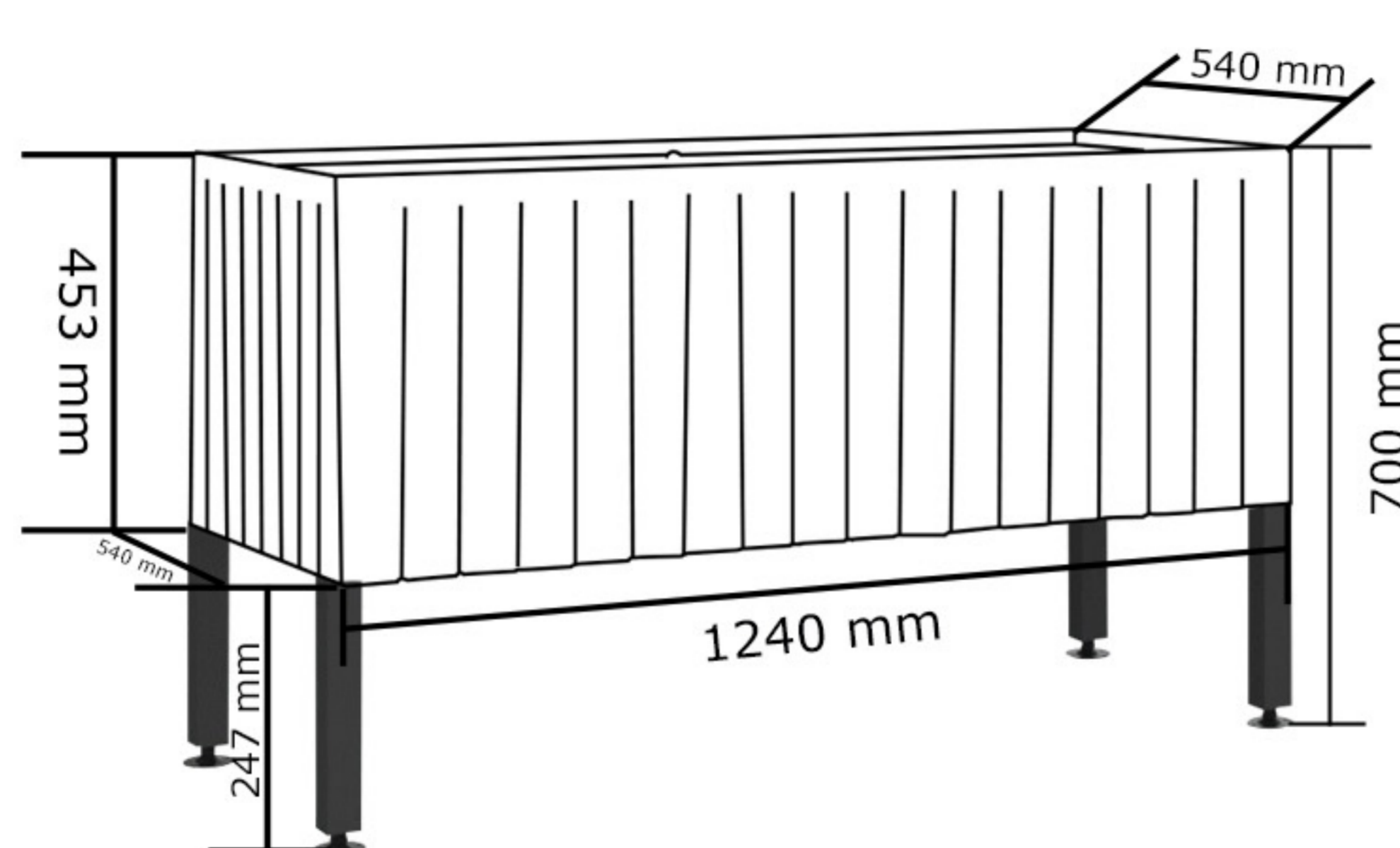


Réf : OSLO-1200 / ht 480

Poids : 18kg

Volume de terre : 156 l.

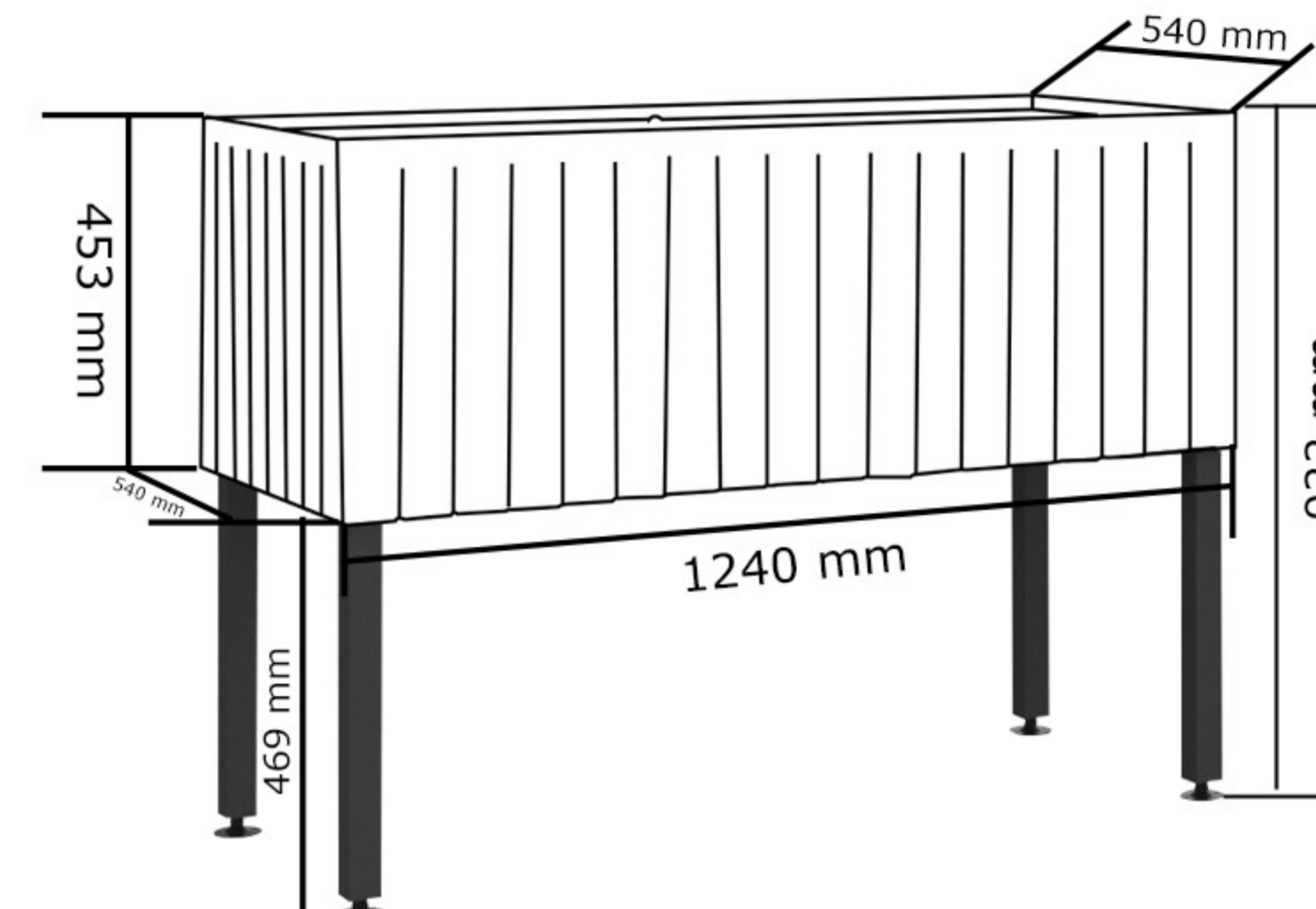
Volume de réserve : 30 l.



Réf : OSLO-1200

Variante ht 700

Poids : 18kg + pieds 10 kilos



Réf : OSLO-1200

Variante ht 922

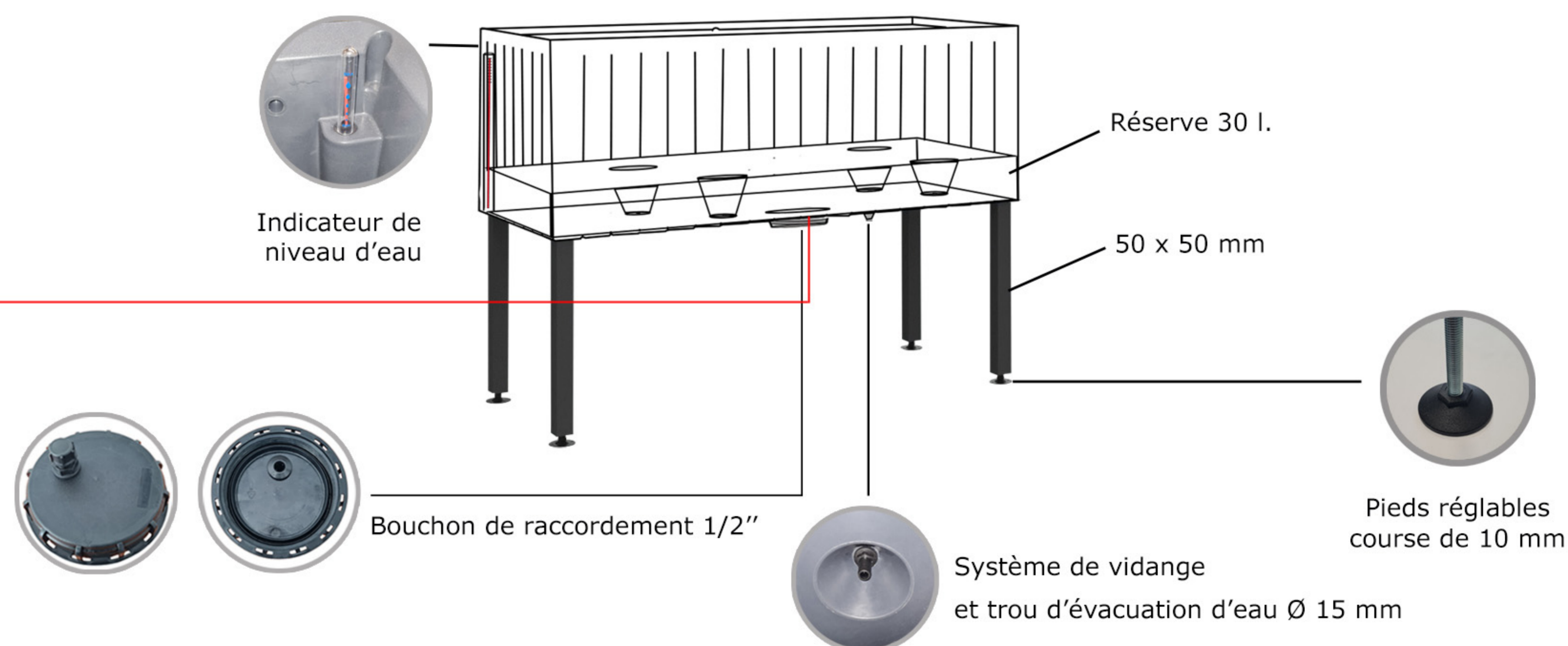
Poids : 18 kg + pieds 10 kilos

Option : limiteur de réserve d'eau, permet le remplissage automatique de la réserve d'eau.



Option : Livré monté. La jardinière est livrée démonté. Avec cette option elle arrive fixée sur les pieds, prête à être utilisée.

Détail de la réserve (inclus dans le fond de la jardinière)



Description

Jardinière en polyéthylène rotomoulé (PEHD) 100 % recyclé et/ou recyclable, de fabrication française. Montée sur chassis avec pieds réglables d'une course de 10 mm, en acier galvanisé peint Ral 7022. Le PEHD est teinté dans la masse offrant une bonne résistance aux UV. Il est léger et résistant aux chocs. Il possède une faible conductivité thermique pour un développement optimal des plantes et de leur besoin en eau.

Nuancier : 21 couleurs / pour toute couleur hors standard nous consulter. (surcoût)

